

**JOURNAL
OF INNOVATIONS
IN SCIENTIFIC AND
EDUCATIONAL RESEARCH
SJIF(2024):6.618**

JISER

**International
multidisciplinary
scientific journal**



Volume 7, Issue 11

- ✓ Academic journal, an academic or scholarly periodical
- ✓ Scientific journal, an academic journal focusing on science
- ✓ Medical journal, an academic journal focusing on medicine
- ✓ Law review, a professional journal focusing on legal interpretation





***“JOURNAL OF INNOVATIONS IN SCIENTIFIC
AND EDUCATIONAL RESEARCH”***

**VOLUME 7, ISSUE 11
(30- NOVEMBER)**

Ushbu to'plamda **“JOURNAL OF INNOVATIONS IN SCIENTIFIC AND EDUCATIONAL RESEARCH ”** ilmiy jurnaliga kelib tushgan maqolalar o'rin olgan.

Mazkur jurnalda zamonaviy ta'lim tizimini rivojlantirish jarayonida innovatsion ta'lim texnologiyalarini joriy etish va loyihalashtirish, integratsion ta'limni rivojlantirishda yo'nalishlar bo'yicha kreativ g'oyalar, takliflar va yechimlarni amalga oshirish maqsad qilib olingan. Mazkur jurnal materiallaridan OTM professor-o'qituvchilari, akademik litsey va kasb-hunar kollejlari va umumta'lim maktab o'qituvchilari, mustaqil tadqiqotchilar, magistrantlar, ilmiy xodimlar, iqtidorli talabalar hamda shu sohada ilmiy ish olib borayotgan tadqiqotchilar foydalaishlari mumkin.

Eslatma! Jurnal materiallari to'plamiga kiritilgan maqolalardagi raqamlar, ma'lumotlar haqqoniyligiga va keltirilgan iqtiboslar to'g'riligiga mualliflar shaxsan javobgardirlar.

22.	FAOLIYATNING TURLI JABHALARIDA ROBOTLARNING QO'LLANILISHI <i>Feruzat Atamirzayeva Abdurasul qizi</i>	104
23.	"THE ROLE OF BLOCKCHAIN IN DIGITAL FORENSICS, DATA STORAGE AND RELIABILITY" <i>Kh. Sulaymonova</i> <i>Medetbayeva Aqsungul Sharapatdin qizi</i>	107
24.	QON QUYISHNING ZAMONAVIY USULLARI <i>Xalilov Hikmatulla Dilshod o'g'li</i> <i>Mirsidiqova Nigora Mirusmonovna</i> <i>Jalilova Munavvara Tojiddinovna</i>	113
25.	KO'Z SOQQASINING JOYLASHUVI VA INSON KO'RISH QOBILIYATIDAGI ROLI <i>Yusupova Mohira To'laganova</i> <i>G'ulamnazarov Murodilla Ravshanovich</i> <i>Xakimova Xadicha Xusanovna</i> <i>Azatova Aziza Rustamovna</i>	120
26.	MAKARON MAHSULOTLARINI ISHLAB CHIQRISH JARAYONI <i>Saparbaeva Janat Qayrat qizi</i>	126
27.	SOVUN TARKIBIDAGI YOQ KISLOTALARINING AHAMIYATI <i>Saparbaeva Janat Qayrat qizi</i>	129
28.	INFLUENCE OF TRIPS ON COMMERCE <i>Abdullaev Oybek</i> <i>Abduaxatova Guzal Utkirjonovna</i>	133
29.	NITRAT KISLOTA ISHLAB CHIQRISH USULLARI VA TEXNOLOGIYASI <i>Sharipov B.Sh</i> <i>Istamov. Sh. I</i>	141
30.	LANDSHAFT TUSHUNCHASI VA UNING SHAKLLANISH BOSQICHLARI <i>Adilova Ozoda Amonovna</i> <i>Murtazayeva Sarvinoz Zoyirjon qizi</i>	147
31.	BUG' TURBINASINING MOY TA'MINOTI TIZIMLARIDA YONG'IN XAVFINI OLDINI OLIH USULLARI <i>Pardayev Zokir Elmurodovich</i>	152
32.	"THE ROLE OF BLOCKCHAIN TECHNOLOGIES IN THE DIGITAL SOCIETY" <i>Sevara Gayratovna Rahimova</i> <i>Tulkinjon Boysoatovich Djuraev</i>	159
33.	AGROSANOAT SOHASIGA YANGI BOZOR MEXANIZMLARINI	167

**BUG' TURBINASINING MOY TA'MINOTI TIZIMLARIDA YONG'IN XAVFINI
OLDINI OLISH USULLARI**

Pardayev Zokir Elmurodovich

Qarshi muhandislik iqtisodiyot-instituti dosent, v.b.

Annotatsiya: *Bug' turbinalarining quvvati ortib borishi va ishlatiladigan bug'ning boshlang'ich parametrlarini kattalashishi turbinalarni moy ta'minoti tizimlarining yong'in xavfini ortishiga olib keladi. Bu masalani uzil – kesil hal etish uchun yagona yo'l, rostlash va moylash tizimlarida yonmaydigan yoki olovbardoshli suyuqliklardan foydalanish bug' turbinasining moy ta'minoti tizimlarida yong'in xavfini oldini olish imkoniyatlarini beradi.*

Kalit so'zlar: *Moylash, material, turboagregat, sxema, kondensatsiyalanish, vodorod, konstruktiv, "IVVIOL", seriyasidagi, olovbardoshli, suyuqliklar, modifikatsiyasi bloklar, keluvchi, liniya.*

Bug' turbinalarining quvvati ortib borishi va ishlatiladigan bug'ning boshlang'ich parametrlarini kattalashishi turbinalarni moy ta'minoti tizimlarining yong'in xavfini ortishiga olib keladi. Agar nisbatan kichik quvvatli, hamda o'rtacha parametrli bug'dan foydalanadigan turbinalarning moy ta'minoti tizimiga e'tibor qaratadigan bo'lsak, moylash materialining yaroqsiz holga kelishi yoki yonishi juda kamdan-kam hollarda ko'zga tashlanadigan hodisa sanaladi. Biroq bug' parametrlarining ortishi bilan yong'in kelib chiqish hodisalari keskin ortib boraveradi va ularni tahlilidan shunday xulosaga kelinadiki, moy yong'iniga qarshi kurashishning yangi tadbirlarini ishlab chiqish zarur.

Yuqori quvvatli turboagregatlarning yong'in xavfini ortishining asosiy sabablari – rostlash tizimida moy bosimining ortishi, moy quvurlarining ko'lamini kengayishi, rostlash va himoya tizimlari sxemalarining murakkablashuvi, bug' quvurlarining, turbina korpusining va bug' klapanlarining haroratini ortishi, elektrogeneratorlarning sovitish tizimida vodoroddan foydalanilganligi kabilar.

Rostlash tizimidagi moy bosimining ortishi tabiiy ravishda turbina quvvatining va boshlang'ich parametrlarining ko'tarilayotganligidan dalolat beradi. Yuqori quvvatli turbina agregatlarining rostlash klapanlaridagi bug' kuchining o'sib borish tartibida servomotorlarning vaqtinchalik tavsifnomalariga amal qilish uchun moy ta'minoti tizimidagi moyning maksimal bosimi 3,9 – 6,9 MPa ga tenglashishi shart.

Bunday sharoitda, ya'ni yuklama pasaytirilishida tezkor ravishda klapanlarni yopish zaruriyati tug'ilganda yuzaga keladigan gidravlik zarb ta'sirida moy quvurlarida yorilishlar va gardishli birikmalarda buzilishlar ehtimoli ortib ketadi. Yuqori bosimli moy quvurlari soni va uzunligining ortishi ham gidravlik zarb hodisasini tezlashtiradi.

Kritik parametrli bug'ning boshlang'ich haroratining ortib borishi ham yong'in xavfini kuchaytiradigan vositalardan biri sanaladi. Turboagregatning yuqori haroratli yuzalariga moy tushganda juda tez bug'lanish va tez alanganish jarayoni yuz beradi.

Moyning yuqori bosimi yong'inni o'chirish jarayonini murakkablashtiradi, jumladan zichlik buzilgan joydan otilayotgan oqimning uzoqqa intilishi tufayli yong'inning boshqa obyektlarga tarqalishi xavfi ortadi. Generatorlarni sovitish tizimida vodoroddan foydalanishga o'tilishi ham turbina qurilmasining yong'in xavfini kuchaytirdi, ya'ni vodorodning yonishi yoki portlashi generatorning zichlama tizimida harakatlanayotgan moyning alanga olishi bilan nihoyasiga yetadi. Xususan vodorodning moy bakiga yoki moy tizimining quvurlariga tushib qolishining o'zi ham yong'in xavfini orttiradigan sabab bo'ladi.

Ba'zi konstruktiv tadbirlar – masalan rostlash klapanining servomotorlari va boshqa bosim ostida ishlaydigan rostlash tizimi elementlarining podshipniklar stulida joylashtirilishi, moy bakida avariya to'kilmalar o'rnatilishi va boshqa., o'zining natijasini beradi, biroq ularning yordami bilan yong'in xavfini batamom bartaraf etishning imkoniyati yo'q. Bu masalani uzil – kesil hal etish uchun yagona yo'l, rostlash va moylash tizimlarida yonmaydigan yoki olovbardoshli suyuqliklardan foydalanishdan iborat.

Turbina moylarining fizik-kimyoviy xossalari 1.1 – jadvalda keltirilgan.

1.1 – jadval

T/r	Ko'rsatkich	GOST 32-93 gu ko'ra turbina moylari				
		22p	22	30	46	57
1	Kinematik qovushqoqlik, 50 °Cda, sst	20-30	20-23	28-32	44-48	55-59
2	Kislotalilik soni, 1 g moyda mg KON	0,02	0,02	0,02	0,02	0,05
3	Turg'unlik					
a)	oksidlangandan keyingi cho'kmalar, %	0,05	0,1	0,1	0,15	-
b)	oksidlangandan keyingi kislotalilik soni, 1 g moyda mg KON	0,2	0,35	0,35	0,45	-
4	Kul chiqishi, %	0,005	0,005	0,005	0,02	0,04
5	Deemulsatsiya vaqti, min	8	8	8	8	8
6	Suv aralashmali kislota va ishqorlar miqdori	bo'lmaydi				
7	Mexanik aralashmalar miqdori	bo'lmaydi				
8	Ochiq tigelda chaqmoqli yonish harorati, °C	180	180	180	195	95
9	Quyuglanish harorati, °C	-15	-15	-10	-10	
10	Oksidlangan natriyli namunalari, ball	2	2	2	2	
11	0 °Cda shaffoflik	Shaffof				

Energetik korxonada o'ta kritik parametrli agregatlarning qo'llanilishi bilan bu agregatlarning rostlash va moylash tizimlarida foydalanish uchun olovbardoshli suyuqliklarni ishlab chiqarish ham boshlandi. Bunda asosiy masala – o'zining asosiy xususiyatlari bilan neftdan olingan moydan kam farq qiladigan, biroq yuqori o'z-o'zidan alanganish haroratiga ega suyuqlikni olishga qaratildi. Shunday tadqiqotlar natijasida neft va moy mahsulotlari laboratoriyalari bilan birgalikda

“IVVIOL” seriyasidagi olovbardoshli suyuqliklar modifikatsiyasi yaratildi. Dastlabki “IVVIOL-1” va “IVVIOL-2” markali olovbardoshli suyuqliklari maxsus trikrezilfosfat va quyultirilgan K-43 markali silikonli lakdan olingan bo’lsa, “IVVIOL-3” esa maxsus triksilenilfosfatdan olinadi. Ammo “Ivviol” kabi an’anaviy energetikada qo’llanilib kelinayotgan olovbardoshli suyuqliklar to’g’risida so’z yuritganda, ununig asosiy kamchiliklariga ham duch kelishimiz mumkin. Biroq “ivviol” hozirgi paytda foyalanilib kelinayotgan generatorni izolyatsiyalovchi o’ram qoplamalariga ta’sir ko’rsatadi. Shuning uchun, generatorlarning moylash va zichlovchi tizimlarida olovbardoshli suyuqliklardan foydalanishga o’tishdan oldin chidamli izolyatsiyalovchi qatlam ishlab chiqish zarur bo’ladi.

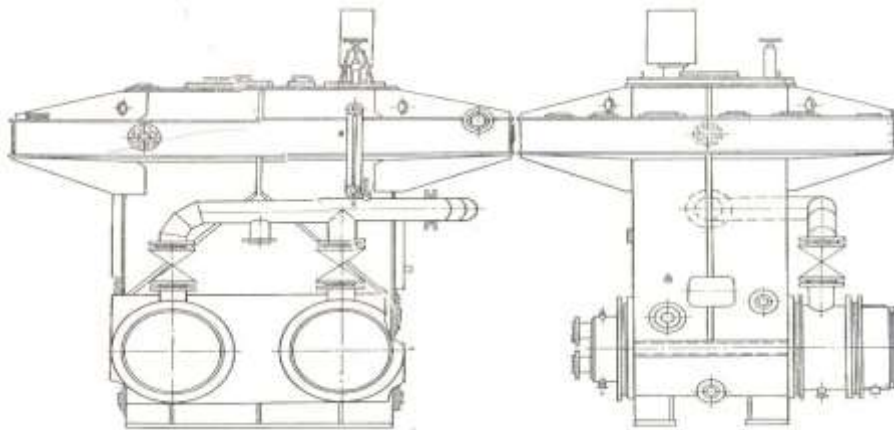
“Ivviol” ning ikkita kamchiligi – qimmatligi va toksik zararli ekanligini yodda saqlashimiz kerak.

Olovbardoshli suyuqliklarning toksikligini kamaytirish uchun olib borilgan harakatlar natijasida “ivviol-2” va “ivviol-3” markali suyuqliklar ajratib olindi, masalan, “ivviol-2” ning toksik jihatdan zarari “ivviol-1” ga nisbatan 5-7 marotaba, “ivviol-3” ning toksiklik darajasi esa “ivviol-2” ga nisbatan 2-3 marta kam.

1.2 – jadval

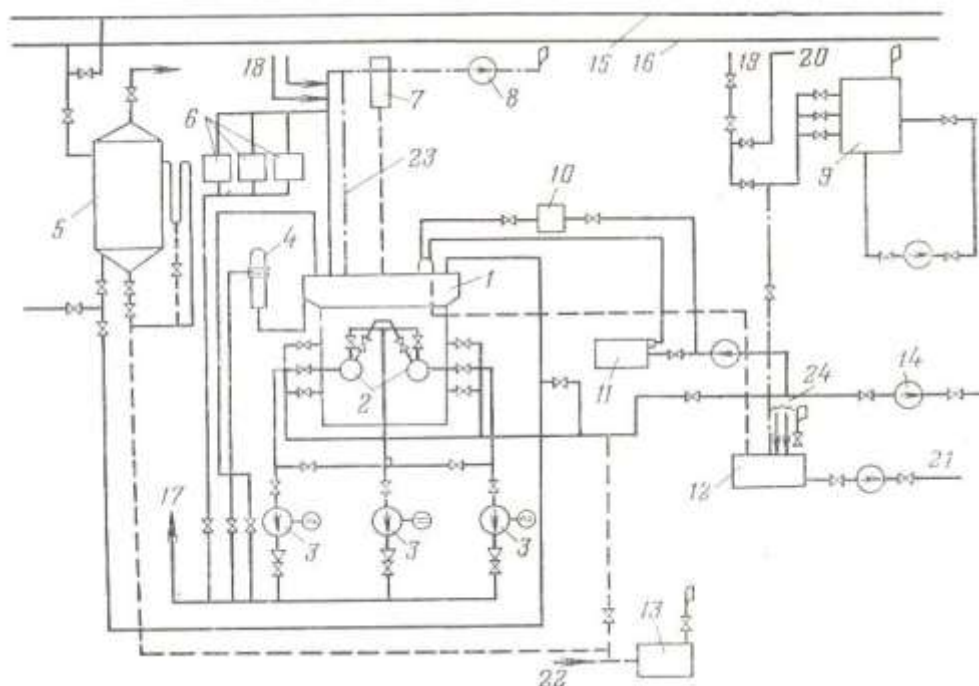
t/r	Fizik-kimyoviy xususiyatlar	Turbina moyiga qo’yilgan GOST 32-93 talablar	Farg’ona NMZ dan olingan “Turbina – 22” moyi	“IVVIOL-2”	“IVVIOL-3”
1	50 °C haroratda kinematik qovushqoqlik, sst	20-23	21	20-22	22-25
2	1 g moy tarkibida mg KON hisobida kislotalilik soni	0,02 dan kam	0,009	0,02	0,02
3	Solishtirma og’irlik	-	0,89	1,17	1,12-1,17
4	Ochiq tigelda chaqmoqli yonish harorati, °C	180 dan kam emas	195	238	251
5	Ochiq havoda o’z-o’zidan alanganish harorati, °C	-	370	710	740
6	Quyuglanish harorati, °C	- 15 dan katta emas	-45	-20	-17
7	Shaffofligi	Shaffof			
8	Suvda eriydigan kislota va ishqorlar miqdori	Bo’lmaydi			
9	Mexanik aralashmalar miqdori	Bo’lmaydi			

Hozirgi paytda mamlakatimiz issiqlik elektr stansiyalarida toksik zarar darajasi neft moyidan farq qilmaydigan OMTI markali olovbardoshli suyuqligi ishlatilmoqda. Olovbardoshli suyuqliklarning ikkinchi asosiy kamchiligi ularning qimmatligidir. Hozirgi paytda ishlab chiqarilayotgan “ivviol” va OMTI olovbardoshli suyuqliklarining tannarxi neft moylarining tannarxidan 5 marta katta. Yuqorida ko‘rib chiqilgan barcha holatlar olovbardoshli suyuqliklardan foydalanib turbinalarining birinchi rostlash tizimi xususiyatlarini rivojlantirish, ularni takomillashtirishga qaratilgan. Olovbardoshli suyuqliklardan rostlash tizimida qo‘llanilishi turboagregat narxini arzonlashishiga va ekspluatatsion xarajatlarning kamayishiga olib keladi. K-300-240 LMZ turbinalarining rostlash tizimlari uchun ishlatiladigan olovbardoshli suyuqlikning miqdori $4,3 \text{ m}^3$ ni tashkil qiladi, moylash tizimi bakining sig‘imi esa 32 m^3 ga teng.



1.1 – rasmda olovbardoshli moy bakining sxemasi tasvirlangan.

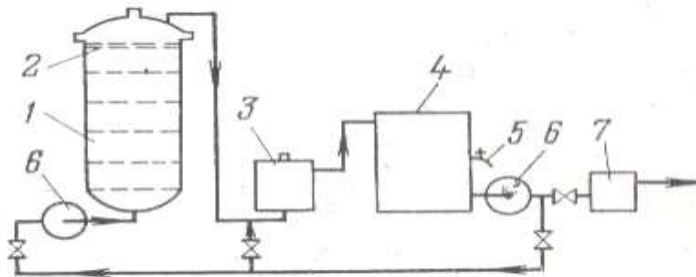
K-300-240 LMZ rusumli turbogeneratorning olovbardoshli suyuqlik ta‘minoti quvurlar tizimi sxemasi 1.2– rasmda keltirilgan.



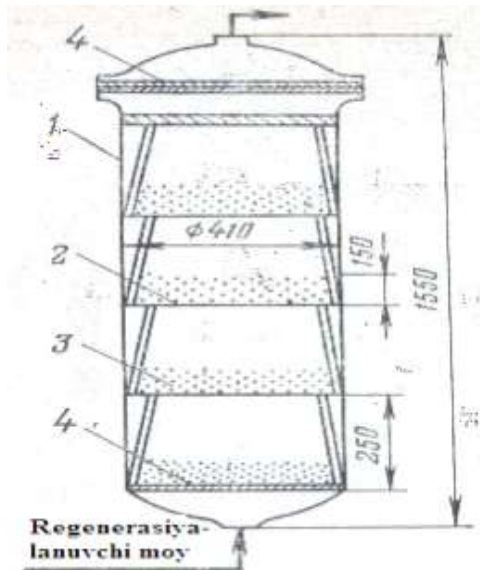
1.2 – rasm. K-300-240 XTGZ rusumli bug‘ turbinasi olovbardoshli moylash materialini quvur yo‘llari sxemasi: 1 – olovbardoshli suyuqlik baki; 2 – olovbardoshli

suyuqlik sovitgichlari; 3 – rostlash tizimi nasoslari; 4 – filtr; 5 – quyish baki; 6 – akkumulyatorlar; 7 – tindirgich; 8 – ekskavator; 9 – detallarni yuvish baki; 10 – adsorber; 11 – press-filtr; 12 – yuvish suvlari baki; 13 – avariya to‘kilmalar baki; 14 – notoza “IVVIOL” nasosi; 15 – apparatlar liniyasiga; 16 – apparatlar liniyasidan; 17 – rostlash tizimiga; 18 – rostlash tizimi to‘kilmalari; 19 – o‘z ehtiyoji uchun bug‘ quvuridan keluvchi bug‘; 20 – qaytgan tarmoq suvi; 21 – neytrallashtirish baki liniyasi; 22 – boshqa bloklardan keluvchi liniya; 23 – havo so‘rilishi; 24 – yuvgichlar to‘kilmasi

1.3 – rasmda tasvirlangan sxemaning asosiy elementi adsorber hisoblanadi



1.3 – rasm. Olovbardosh suyuqlikni regenerasiyalash qurilmasi sxemasi: 1 – adsorber; 2 – dag‘al tozalagich filtri; 3 – paxtali filtr; 4 – oraliq sig‘im baki; 5 – namuna olgich jo‘mrak; 6 – nasos; 7 – o‘ta darajada tozalash filtri



1.4 – rasm. Olovbardosh moylash materialini regenerasiyalash uchun adsorber sxemasi

Bug‘ turbinasining moy ta‘minoti tizimlarida yong‘in xavfini oldini olish usullaridan yana bir turi bu zamonaviy turboagregatlarning yong‘in xavfi muammosini yengishga qaratilgan tadbirlarining eng muhimlaridan biri rostlash tizimida suvning qo‘llanilishidir. Shunday qilinganda, hisobga olish lozim-ki, turboagregatlarning quvvati orttirilishi bilan podshipniklarning moylash tizimiga kelayotgan moy bosimini ko‘tarilishi kuzatilmaydi va shu bilan birga, turboagregatning moylash tizimida vujudga kelishi mumkin bo‘lgan yong‘in xavfi keskin kamayadi.

Rostlash tizimida ish jismi sifatida foydalanilayotgan suv – neft moyi va olovbardoshli suyuqliklar bilan taqqoslaganda bir qator afzalliklarga ega. Bu yerda suvning umaman yonmasligi va zaharli emasligini alohida e‘tirof etish yetarli.

Stansiyaning bug' – kuch siklida yuqori bosimli suvdan foydalanilganligi, amalda rostlash tizimining baklari va nasoslarini ishlatmaslik imkoniyatini vujudga keltiradi. Bunda sig'imli baklar vazifasini turbina kondensatori, nasos sifatida esa kondensat nasoslaridan foydalanish maqsadga muvofiq. Bu maqsad uchun ta'minot nasosidan foydalanilsa, tizim servomotorlarining o'lchamlarini kamaytirish va ularning harakat tezligini oshirish mumkin bo'ladi.

IES bug' – kuch siklining rostlash tizimlarida katta quvvatli suv nasoslaridan foydalanish, ayniqsa o'tish jarayonlarida juda qo'l keladi, chunki rostlash tizimining suyuqlikka bo'lgan talabi keskin o'zgarishi mumkin bo'lgan holatlar juda ko'p bo'ladi. Ushbu holat elektr energiyasini tejash nuqtai nazaridan ham katta miqdordagi energiya zahirasi sifatida qaraladi, chunki turbinaning o'rnatilgan ish rejimlarida ulardan foydalanishga ehtiyoj sezilmaydi.

Bugungi kungacha bunday suvli rostlash tizimi Xarkov turbina zavodida tayyorlanadigan K-300-240, K-500-240 rusumli turbinalarida qo'llanilgan.

Turbinalar va ularning rostlash tizimlarini ishlatish natijalari shuni ko'rsatadiki, turbinalar uchun ba'zi bir kamchiliklarini e'tiborga olmasdan xulosa qilib aytganda bug' turbinasining moy ta'minoti tizimlarida yong'in xavfini oldini olish uchun eng samarali usul deb 1 – jadvalda keltirilgan tabiiy neft mahsulotlaridan olinadigan moylash materiallaridan foydalanish maqsadga muvofiq. Chunki turbina 22p va hozirda kunda yuqori quvvat bilan ishlayotgan Issiqlik elektr markazlarida ham ishlatilib kelinayotgan turbina 22s markali neft moylarining samaradorlik ko'rsatkichi "Ivviol" va OMTI moylash suyuqliklarining samaradorligidan kam emasligini aytish mumkin.

FOYDALANILGAN ADABIYOTLAR:

1.Pardayev Zokir Elmurodovich. Bug' qozoni qizdirish yuzalarida sodir bo'ladigan korroziyani kamaytirish va samaradorligi yuqori usullardan foydalanish. *Международный научный журнал октября, 2023 6(100), часть 1«научный фокус»*

2.Зокир Элмуродович Пардаев. Иссиқлик электр марказларида иссиқлик насосли қурилма ёрдамида сув ва энергияни тежаш усули. *Research and Education, (2022). 1(8), 115–119. <https://doi.org/10.5281/zenodo.7358691>*

3.Gulom Uzakov¹, Saydulla Khujakulov¹, Valeriy Kharchenko², Zokir Pardayev¹, and Vladimir Panchenko^{3,2}. Modeling of the Thermal State of Systems of Solar-Thermal Regeneration of Adsorbents. The Author(s), under exclusive license to Springer Nature Switzerland AG 2021 P. Vasant et al. (Eds.): ICO 2020, AISC 1324, pp. 103–110, 2021. https://doi.org/10.1007/978-3-030-68154-8_11

4.Uzakov Gulom Norboevich, Paradaev Zokir Elmurodovich, Khuzhakulov Saydullo Mirzaevich. Disposal of Secondary Energy Resources in the Gas and Air Treatment of the Mubarek TPC . *International Journal of Advanced Research in Science, Engineering and Technology Vol. 7, Issue 5 , May 2020*

5. Xujakulov S.M., Pardayev Z.E. Energetik obyektlarda ikkilamchi energiya manbalari va resurslarining issiqlik-texnik tahlili. Muqobil energetika. Ilmiy-texnik jurnali #3 [10] 2023

6. Turbina panjaralaridan yirik disperslikdagi namlik zarrachalarini kamaytirish usullari. Research and Education, 2(10), 41-47.
<https://doi.org/10.5281/zenodo.10019403>

7. Xujakulov S. M., Bug'-gaz qurilmalarini loyihalash asoslari. -Q.: «Intellekt» nashriyoti, 2023 -334 bet.

8. Uzoqov G'.N., Xujakulov., S.M. Pardayev Z.E., Yunusov B.X. Bug' va gaz qurilmalari. -Q.: «Intellekt» nashriyoti, 2022, -282 bet.

9. Muxiddinov D.N., Matjanov E.K., Issiqlik elektr stansiyalarining turbinali qurilmalari. - Toshkent, Sharq nashriyoti. - 2007 - 140 bet.