

**“TIQXMMI” MILLIY TADQIQOT UNIVERSITETINING
QARSHI IRRIGATSIYA VA AGROTEXNOLOGIYALAR INSTITUTI**



“FAN, INNOVATSION TEXNIKA VA TEXNOLOGIYALARNING RIVOJLANISH ISTIQBOLLARI”

RESPUBLIKA ILMYI-AMALIY ANJUMANI

I Qism



**SMART
AGRICULTURE**



QARSHI 2023

TASHKILiy QO‘MITA

1.	Muqimov Z.M.	Rais, “TIQXMMI” MTUning Qarshi irrigatsiya va agrotexnologiyalar instituti direktori, i.f.n., dotsent
2.	Quvvatov D.A.	Rais o‘rinbosari, O‘quv ishlari bo‘yicha direktor o‘rinbosari, t.f.f.d.
3.	Ravshanov H.A.	Rais o‘rinbosari, Ilmiy ishlar va innovatsiyalar bo‘yicha direktor o‘rinbosari, t.f.d., dotsent
4.	Pirimov O.J.	Rais o‘rinbosari, Yoshlar masalalari va ma‘naviy-ma‘rifiy ishlar bo‘yicha direktor birinchi o‘rinbosari, t.f.d., dotsent
A‘zolar		
5.	Bozorov Q.Ch.	Ishlar boshqarmasi boshlig‘i
6.	Abdiev A.A.	O‘quv-uslubiy bo‘lim boshlig‘i, t.f.n., dotsent
7.	Qiyomov D.X.	Ilmiy-tadqiqotlar, innovatsiyalar va ilmiy-pedagog kadrlar tayyorlash bo‘limi boshlig‘i
8.	Qodirov U.I.	“Chorvachilik va qishloq xo‘jaligini mexanizatsiyalash” fakulteti dekani, t.f.f.d., dotsent
9.	Qurbonov A.I.	“Gidromelioratsiya” fakulteti dekani, t.f.f.d.
10.	Nurillaev R.Ya.	“Agrotexnologiyalar” kafedrası mudiri, q/x.f.n.
11.	Muqimov B.R.	“Umumtexnik fanlar” kafedrası mudiri, p.f.f.d.
12.	Hazratqulova Sh.U.	“Irrigatsiya va melioratsiya” kafedrası mudiri, q/x.f.f.d., dotsent
13.	Temirova Ch.X.	“Gumanitar fanlar” kafedrası mudiri, t.f.d., dotsent
14.	Raximov X.	“Matematika va jismoniy tarbiya” kafedrası mudiri, p.f.f.d.
15.	Xudoynazarov O‘.A.	“Texnologik jarayonlarni avtomatlashtirish va boshqarish” kafedrası mudiri
16.	Suyunov A.Sh.	“Gidrotexnika inshootlari va nasos stansiyalari” kafedrası mudiri
17.	Urinov J.Ch.	“Yer resurslarini boshqarish” kafedrası mudiri
18.	Safarov F.S.	“Geodeziya va geoinformatika” kafedrası mudiri
19.	Eshdavlatov A.E.	“Umumtexnik fanlar” kafedrası t.f.f.d.
20.	Abduazimov A.M.	“Irrigatsiya va melioratsiya” kafedrası mudiri, q/x.f.f.d., dotsent
21.	Imomov Sh.B.	“Umumtexnik fanlar” kafedrası t.f.f.d.
22.	Eshmurodov M.N.	Kasaba uyushmasi raisi

**“TIQXMMI” milliy tadqiqot universitetining
Qarshi irrigatsiya va agrotexnologiyalar instituti, 2023**

G‘O‘ZA QATOR ORALARIGA KUZGI BUG‘DOY URUG‘LARINI ANIQ EKADIGAN SEYALKA TAHLILI

Keldiyorov Rafiq Normurodovich, Xudoyberdiyev Sherzod Ziyodullo o‘g‘li
Qarshi irrigatsiya va agrotexnologiyalar instituti

Annotatsiya: G‘o‘za qator oralari tuprog‘iga kuzgi bug‘doy ekish oldidan sifatli ishlov berish va ekishni to‘la ta‘minlaydigan samarali, energiyatejamkor texnologiyalarning Respublikamiz sharoitida to‘la joriy etilmaganligi kuzgi bug‘doydan barqaror yuqori hosil olish imkonini bermayapti.

Kalit so‘zlar: Bug‘doy, tuproq holati, ekish chuqurligi, agrotexnik talablar, urug‘, seyalka.

Ma‘lumki, g‘o‘za qatorlari oralig‘iga bug‘doy urug‘ini maqbul ekish muddati sentabr-oktabr oylariga to‘g‘ri keladi. Lekin, paxta hosilini o‘z vaqtida yig‘ishtirib olish va kuzgi bug‘doyni sifatli ishlov berilgan qator oralariga ekish joylarda hali o‘z yechimini topgani yo‘q. Tuproq holati, ekish chuqurligi va meyor bo‘yicha ishchi organlar agrotexnik talablarni ta‘minlashi kerak. Bu agrotexnik talablar bir biriga bevosita bog‘liqdir.

Ekish meyor bug‘doy urug‘ining biologik xususiyati, o‘lchamlari, massasi, tuproq sharoiti, ozuqa maydonining (kamida 18-20 sm²) ta‘minlanganligi va ekish muddati bilan belgilanishi. Ma‘lumki, bir gektar maydonga 3,5-7 mln dona bug‘doy urug‘i ekish. Sug‘oriladigan yerlardan yuqori hosil olish uchun xo‘jalik jihatidan yaroqliligi 100 % bo‘lgan bug‘doy urug‘larini gektariga 4,5-5,0 mln dona ekish maqsadga muvofiq hisoblanadi. Fermerlar kafolatli hosil olish maqsadida bir gektar maydonga 250-300 kg/ga qimmatli bug‘doy urug‘larini g‘o‘za qator oralariga sepib g‘alla hosilini olmoqdalar. Meyordan ortiq sarflanayotgan qimmatli urug‘lik bug‘doy Respublika miqyosida katta sarf-xarajatga olib kelishi va tannarxining ortishiga sabab bo‘lmoqda.

Tahlillar kuzgi bug‘doyning hosildorligi maydon birligiga to‘g‘ri keladigan mahsuldor nihollar miqdorini belgilovchi ekish meyor bilan belgilanishini ko‘rsatadi. O‘rtacha bir gektar maydonda 4,5-5 mln. yoki 1m² da 450-500 dona nihollar bo‘lganda dalaga qoniqarli deb baho berish mumkin.

Ekish muddati Respublikamizning sug‘oriladigan yerlarida kutiladi-gan suv tanqisligi va mintaqalarning iqlim sharoitidan kelib chiqib belgilanishi kerak. Shunga asosan Respublika bo‘yicha kuzgi bug‘doy ekishning maqbul muddatlari tavsiya etilgan (1-jadval).

1-jadval.

Kuzgi bug‘doy ekishning maqbul muddatlari

t.r	Viloyatlar	Maqbul ekish muddatlari
1	Qoraqalpog‘iston Respublikasi, Xorazm	1.IX - 1. X
2	Andijon, Buxoro, Jizzax, Namangan, Navoiy, Samarqand, Sirdaryo, Toshkent, Farg‘ona	15.IX - 20. X
3	Surxondaryo, Qashqadaryo	20.IX - 20. X

Ekish chuqurligi dala sharoitiga, birinchi navbatda tuproqning namligi, zichligi, urug‘lik bug‘doyning sifati va ekish muddati bo‘yicha o‘rnatilishi kerak.

Yengil mexanik tarkibli tuproqqa 6-8 sm, o‘rta va og‘ir mexanik tarkibli tuproqqa 4-6 sm chuqurlikka ekish tavsiya etilgan.

Kuzgi bug‘doyning fiziologik xususiyatlarini hisobga olgan holda urug‘larni maydon yuzasi va chuqurligi bo‘yicha bir tekis taqsimlanishi lozim. Ko‘p yillik kuzatuvlar, ilg‘or tajribalar, tavsiyalar va ma‘lumotlar asosida g‘o‘za qator oralariga kuzgi bug‘doy ekish oldidan ishlov berish va ekishga qo‘yidagi agrotexnik talablar qo‘yiladi:

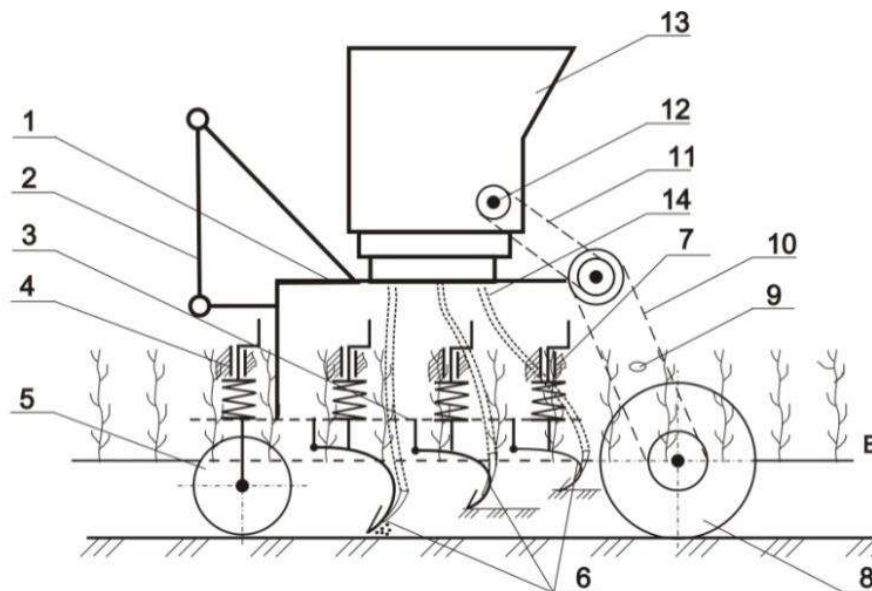
- ekish oldidan tuproqqa ishlov beradigan ishchi organlar bilan ishlov berilgan g‘o‘za qator orasi tuprog‘i tarkibining o‘lchamlari 10-25 mm dan katta bo‘lmagan darajada uvalanishi kerak;

-ekishga tayyorlangan g‘o‘za qator orasi egatining ko‘ndalang kesimi bo‘yicha chuqurligi 15-18 sm dan kam bo‘lmasligi kerak. Belgilangan chuqurlikdan og‘ishi $\pm 10\%$ dan oshmasligi kerak;

-ishchi organlar o‘rtacha qiymatdan $\pm 15\%$ ortmagan holda g‘o‘za qator orasi egatining ko‘ndalang kesimi bo‘yicha bir xil chuqurlikda ishlov berishi kerak;

-ekkichlar bug‘doy urug‘larini o‘rtacha qiymatdan $\pm 15\%$ ortmagan holda 3...4 sm chuqurlikda $\pm 0,5$ sm, 4...5 sm chuqurlikda $\pm 0,7$ sm, 6...8 sm chuqurlikda ± 1 sm og‘ishdan ortmagan holda bir xil chuqurlikka ekishi kerak.

Ekish oldidan tuproqqa ishlov berish va kuzgi bug‘doy ekish jarayonini agrotexnik talablar asosida bajarish, yonilg‘i - moylash materiallarini tejash, material va mehnat sarfi xarajatlarini kamaytirish, hosil tan-narxini kamayishini ta‘minlashi kerak.



1-rasm. Ankerli ekkichlar bilan jihozlangan seyalka sxemasi.

1-rama, 2-osish qurilmasi, 3-gryadil, 4-tayanch g‘ildirakni sozlovchi mexanizm, 5-tayanch g‘ildirak, 6-o‘tkir burchakli ankerli ekkichlar, 7-ekish chuqurligini sozlovchi mexanizm, 8-harakat uzaruvchi g‘ildirak, 9-harakat uzaruvchi

g‘ildirakni sozlovchi mexanizm, 10-11-harakat uzatuvchi zanjirlar, 12-taqsimlovchi val, 13-bunker, 14-urug‘ o‘tkazuvchi quvur.

Ankerli ekkichlar 6 gryadil 3 ga g‘o‘za qator oralari profili bo‘yicha g‘o‘za tuplaridan 5-7 sm. masofada bir biridan 7-10 sm masofada ekkichlar joylashtirildi. Ekish chuqurligi sozlovchi mexanizm yordamida 5-6 sm ga har bir ekkichlardagi sozlovchi mexanizm yordamida pushta relyefiga moslab o‘rnatildi. Ekish jarayonida ekkichlar belgilangan 5-6 sm chuqurlikda ravon, barqaror ishlashga qodirligini ko‘rsatdi.

Texnologiyaning samaradorligi shundaki, taklif etilayotgan texnik vosita bilan g‘o‘za qator oralari tuprog‘iga qatlamlab ishlov berish kengliklari quyidagi shart bo‘yicha tanlanadi:



2-rasm. G‘o‘za qator orasiga kuzgi bug‘doy ekadigan ankerli ekkichlar bilan jixozlangan seyalka

$$b_1 > b_2 > b_3,$$

bunda b_1 , b_2 , b_3 , - mos holda birinchi, ikkinchi va uchinchi qatlamlar bo‘yicha ishlov berish kengliklari, sm.

Tuproqqa qatlamlab ishlov berishda ishchi organlardan tarqaladigan deformatsiya zonasining ko‘ndalang va bo‘ylama kesim bo‘yicha yumshatilgan zonadan o‘tishi texnik vositaning energiyatejamkorligini ta‘minlaydi.

G‘o‘za qator orasi tuprog‘iga ekish oldidan agrotexnik talab darajasida ishlov berib, sifatli uvalangan tekis yuzali egatga moslangan yangi konstruksiyadagi sirpanma ekkichlar bilan jixozlangan konstruksiyaga ega bo‘lgan seyalkalar ishlab chiqildi.

FOYDALANILGAN ADABIYOTLAR RO‘YXATI

1. Shaymardonov B., Dustqulov A., Shavazov Q., Borotov A. Bog‘dorchilik va sabzavotchilik mashinalaridan praktikum, O‘quv qo‘llanma. – T.: TIQXMMI, 2021. -178 bet.

2. Mamatov F.M., Temirov I.G‘. Qishloq xo‘jalik mashinalari. Toshkent. «Voris-nashriyot» 2019 y. -630 b.

19.	Keldiyorov R.N. Xudoyberdiyev Sh.Z.	G‘o‘za qator oralariga kuzgi bug‘doy urug‘larini aniq ekadigan seyalka tahlili	77
20.	Lutfullayev A.A.	Innovative techniques and technologies in agriculture	80
21.	Норчаев Д.Р. Овлаёров С.Г.	Перспективные средства для возделывания и уборки картофеля и корнеплодов	82
22.	Норчаев Ж.Р. Рустамова Н.Р. Аликулова С.М. Рустамова Д.Ж.	Проблемы выкопки лука и их решение в условиях узбекистана	89
23.	Норчаев Р.Н. Рустамова Н.Р. Норчаев Ж.Р. Рустамова Д.Ж.	Комбинациялашган казувчи ишчи органга эга картошка ковлагичнинг конструктив схемаси	92
24.	Нуриев К.К. Нуриев М.К.	Разработка инновационного рабочего органа с двойной фаской	94
25.	Odinayev A.K. Yo‘ldoshev Sh.F. Xolmatov B.B.	Mashina detallari fanidan kurs loyihisini bajarishda kinematik hisobni va vallardagi momentlarni aniqlash tartibi	99
26.	Raximov J.S. Keldiyorov R.N. Ochilov J.R.	Tuproqni ag‘darmasdan ekin ekishga tayyorlashning rivojlanish yo‘nalishlari	102
27.	Рустамова Н.Р. Норчаев Ж.Р. Аликулова С.М. Рустамова Д.Ж.	Такомиллашган казиш ишчи органли картошка ковлагичининг синов натижалари	105
28.	Рустамова Н.Р. Норчаев Ж.Р. Ибодуллаев Ф.Ф. Тоирова Ф.	Картошка йиғиштириш машинаси элаклаш ишчи органи парметрларини асослаш	107
29.	Ruziyev E.R.	Dag‘al ozuqa materiallarini maydalash qurilmalari konstruksiyalari holati va rivojlantirish istiqbollari	111
30.	Ruziyev E.R. Saidov N.I.	Ozuqalarni maydalash qurilmasining ishchi kamerasida don harakatini modellashtirish	115
31.	Содиков У.Х. Эркинбоев А.О.	Тутунга қарши қўндирмаларни дизел ёниғиси сифатига таъсири	118
32.	Тўлаганов Б.Қ.	Чўл-яйлов озуқабоп ўсимликлари уруғли аралашмасини йиғиштирадиган машина	120
33.	Умиров А.Т.	Кичик хажмли ғаллаянчгич учун содалаштирилган дон тозалаш тизимини ишлаб чиқиш	123
34.	Yangiyev Sh.N. Ortikov V.B. Yusupov F.F. Toshmurodova M.Sh.	Sabzavot urug‘larini ekishda qo‘yiladigan asosiy talablar va ekish usullari	126
35.	Равшанов Х.А. Қиёмов Д.Х.	Ўзапоярнинг физик-механик хоссалари	130
36.	Эшдавлатов А.Э. Саидов Н.И.	Сабзавот сеялкаси эчкичи параметрларининг мақбул қийматларини аниқлаш бўйича тажрибавий тадқиқотларнинг натижалари	132
37.	Qodirov U.I. Farhodov M.J. Choriyrov S.B.	Kechki kartoshka yetishtirishning tejamkor agrotexnikasi	136